

서포트 유닛 Ø10

BK10 Composition List

부품명 Part Name	호칭 Model	수량 Q'ty
하우징 Housing	BK10	1
베어링 Bearing	7000ADFC7	1SET
칼라 Color	C10-5 C10-7	1 1
방진씰 Dust proof seal	#10	2
로코너트 Lock Nut	RN10	1
로코너트용 세트스크류 Set screw for Lock Nut	M4X0.7	1
고정밀급 베어링 교체가능 High accuracy bearing changable		

BF10 Composition List

부품명 Part Name	호칭 Model	수량 Q'ty
하우징 Housing	BF10	1
베어링 Bearing	608ZZ	1
스냅링 Snap ring	Ø8	1

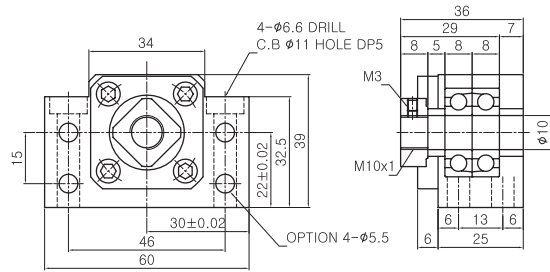
FK10 Composition List

부품명 Part Name	호칭 Model	수량 Q'ty
하우징 Housing	FK10	1
베어링 Bearing	7000ADFC7	1SET
칼라 Color	C10-5	2
방진씰 Dust proof seal	#10	2
로코너트 Lock Nut	RN10	1
로코너트용 세트스크류 Set screw for Lock Nut	M4X0.7	1
고정밀급 베어링 교체가능 High accuracy bearing changable		

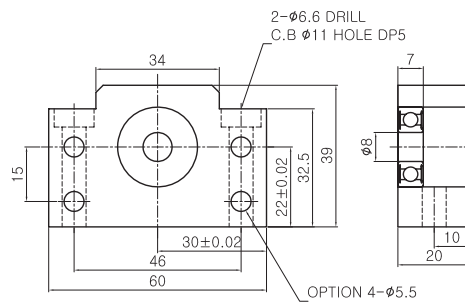
FF10 Composition List

부품명 Part Name	호칭 Model	수량 Q'ty
하우징 Housing	FF10	1
베어링 Bearing	608ZZ	1
스냅링 Snap ring	Ø8	1

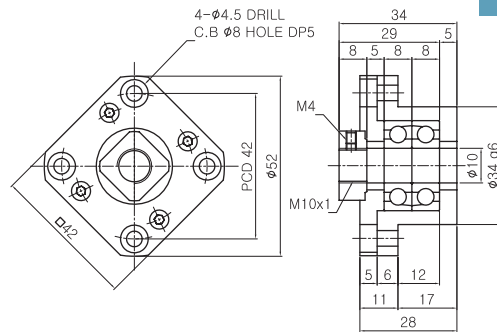
BK10



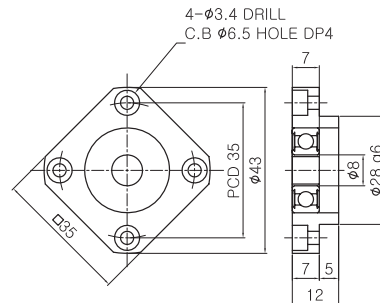
BF10



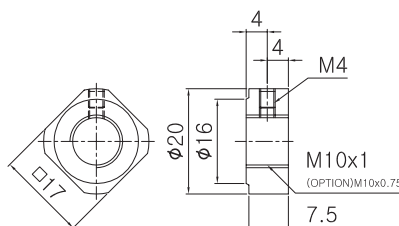
FK10



FF10



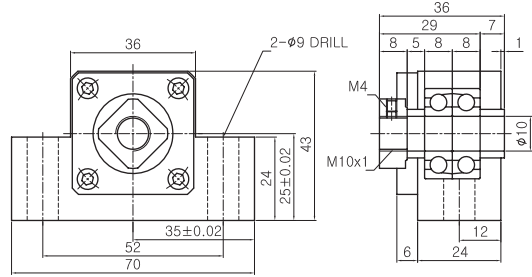
RN-10



서포트 유니트 Ø10

EK10 Composition List

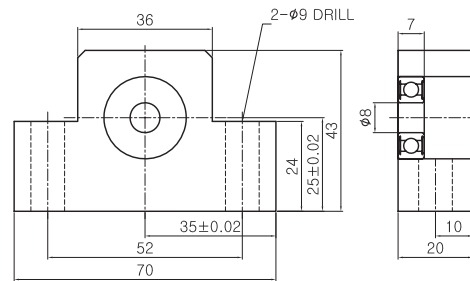
부품명 Part Name	호칭 Model	수량 Q'ty
하우징 Housing	EK10	1
베어링 Bearing	7000ADFC7	1SET
칼라 Color	C10-5 C10-7	1 1
방진씰 Dust proof seal	#10	2
로코너트 Lock Nut	RN10	1
로코너트용 세트스크류 Set screw for Lock Nut	M4X0.7	1
고정밀급 베어링 교체가능 High accuracy bearing changable		



EK10

EF10 Composition List

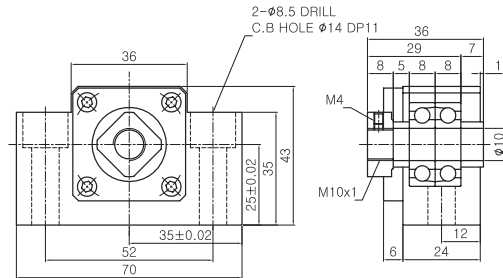
부품명 Part Name	호칭 Model	수량 Q'ty
하우징 Housing	EF10	1
베어링 Bearing	608ZZ	1
스냅링 Snap ring	Ø8	1



EF10

AK10 Composition List

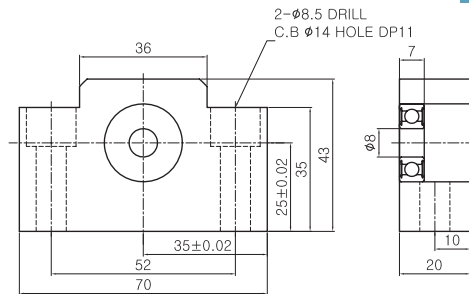
부품명 Part Name	호칭 Model	수량 Q'ty
하우징 Housing	AK10	1
베어링 Bearing	7000ADFC7	1SET
칼라 Color	C10-5 C10-7	1 1
방진씰 Dust proof seal	#10	2
로코너트 Lock Nut	RN10	1
로코너트용 세트스크류 Set screw for Lock Nut	M4X0.7	1
고정밀급 베어링 교체가능 High accuracy bearing changable		



AK10

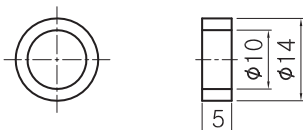
AF10 Composition List

부품명 Part Name	호칭 Model	수량 Q'ty
하우징 Housing	AF10	1
베어링 Bearing	608ZZ	1
스냅링 Snap ring	Ø8	1



AF10

C10-5



C10-7

