

# 서포트 유닛 Ø12

## BK12 Composion List

부품명 Part Name	호칭 Model	수량 Q'ty
하우징 Housing	BK12	1
베어링 Bearing	7001ADFC7	1SET
칼라 Color	C12-5.5 C12-7	1 1
방진씰 Dust proof seal	#12	2
로코너트 Lock Nut	RN12	1
로코너트용 세트스크류 Set screw for Lock Nut	M4X0.7	1

고정밀급 베어링 교체가능 High accuracy bearing changable

## BF12 Composion List

부품명 Part Name	호칭 Model	수량 Q'ty
하우징 Housing	BF12	1
베어링 Bearing	6000ZZ	1
스냅링 Snap ring	Ø10	1

## FK12 Composion List

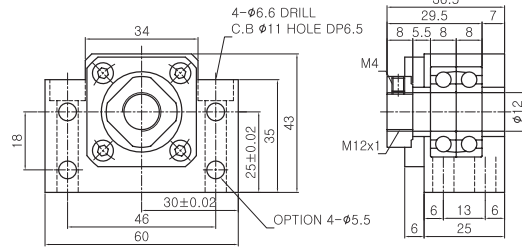
부품명 Part Name	호칭 Model	수량 Q'ty
하우징 Housing	FK12	1
베어링 Bearing	7001ADFC7	1SET
칼라 Color	C12-5.5	2
방진씰 Dust proof seal	S12	2
로코너트 Lock Nut	RN12	1
로코너트용 세트스크류 Set screw for Lock Nut	M4X0.7	1

고정밀급 베어링 교체가능 High accuracy bearing changable

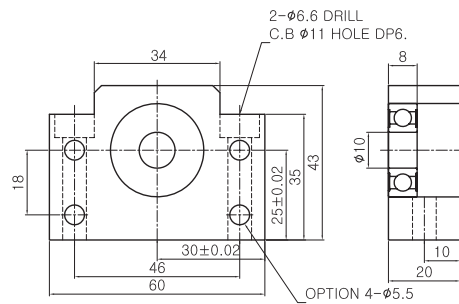
## FF12 Composion List

부품명 Part Name	호칭 Model	수량 Q'ty
하우징 Housing	FF12	1
베어링 Bearing	6000ZZ	1
스냅링 Snap ring	Ø10	1

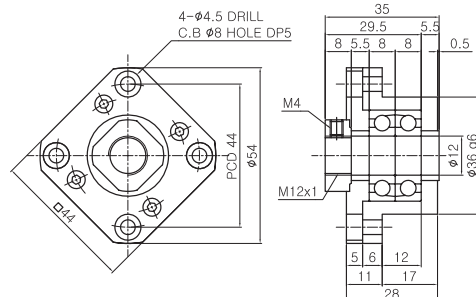
### BK12



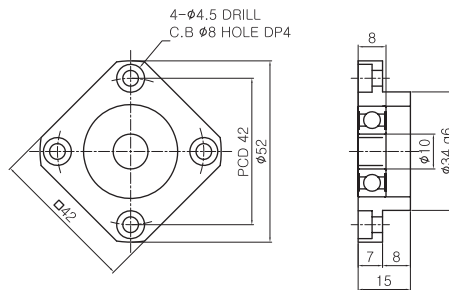
### BF12



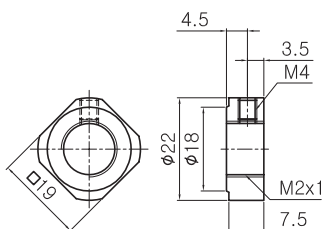
### FK12



### FF12



### RN-12



# 서포트 유니트 Ø12

## EK12 Composition List

부품명 Part Name	호칭 Model	수량 Q'ty
하우징 Housing	EK12	1
베어링 Bearing	7001ADFC7	1SET
칼라 Color	C12-5.5 C12-7	1 1
방진씰 Dust proof seal	#12	2
로코너트 Lock Nut	RN12	1
로코너트용 세트스크류 Set screw for Lock Nut	M4X0.7	1
고정밀급 베어링 교체가능 High accuracy bearing changable		

## EF12 Composition List

부품명 Part Name	호칭 Model	수량 Q'ty
하우징 Housing	EF12	1
베어링 Bearing	6000ZZ	1
스냅링 Snap ring	Ø10	1

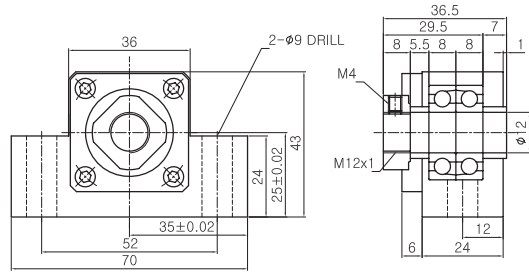
## AK12 Composition List

부품명 Part Name	호칭 Model	수량 Q'ty
하우징 Housing	AK12	1
베어링 Bearing	7001ADFC7	1SET
칼라 Color	C12-5.5 C12-7	2
방진씰 Dust proof seal	#12	2
로코너트 Lock Nut	RN12	1
로코너트용 세트스크류 Set screw for Lock Nut	M4X0.7	1
고정밀급 베어링 교체가능 High accuracy bearing changable		

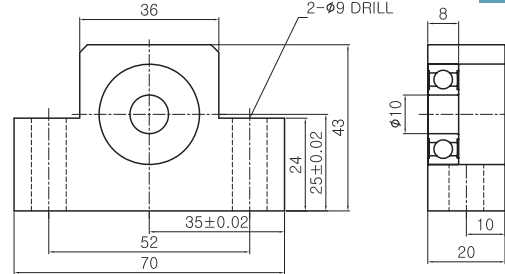
## AF12 Composition List

부품명 Part Name	호칭 Model	수량 Q'ty
하우징 Housing	AF12	1
베어링 Bearing	6000ZZ	1
스냅링 Snap ring	Ø10	1

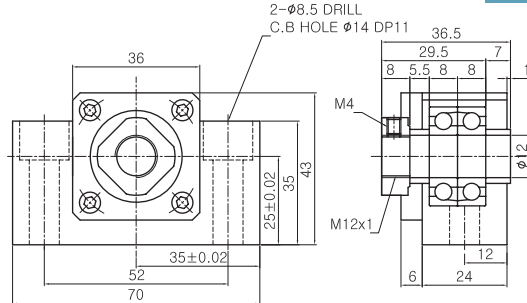
### EK12



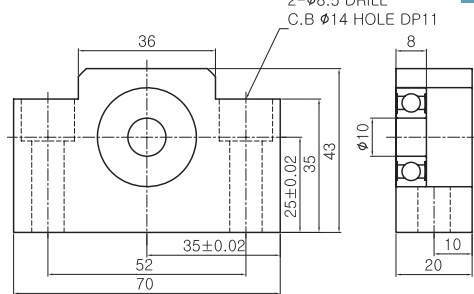
### EF12



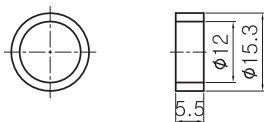
### AK12



### AF12



### C12-5.5



### C12-7

