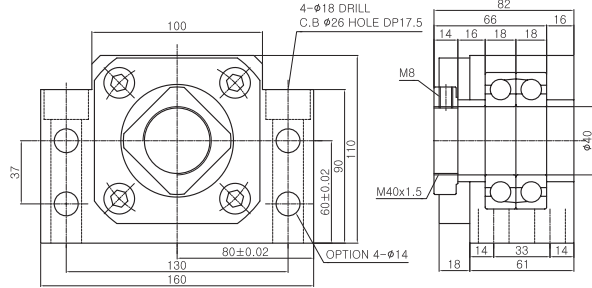


서포트 유닛 Ø40

BK40 Composion List

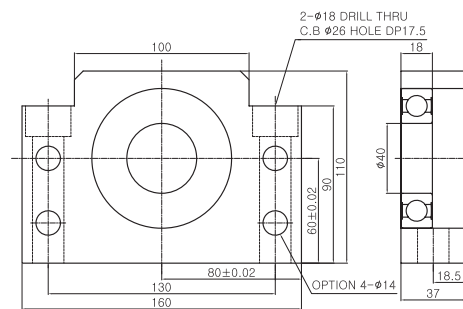
| 부품명 Part Name | 호칭 Model | 수량 Q'ty |
|---|-----------|---------|
| 하우징 Housing | BK40 | 1 |
| 베어링 Bearing | 7208BDFC7 | 1SET |
| 칼라 Color | C40-16 | 2 |
| 방진씰 Dust proof seal | #40 | 2 |
| 로코너트 Lock Nut | RN40 | 1 |
| 로코너트용 세트스크류 Set screw for Lock Nut | M6X1 | 2 |
| 고정밀급 베어링 교체가능 High accuracy bearing changable | | |



BK40

BF40 Composion List

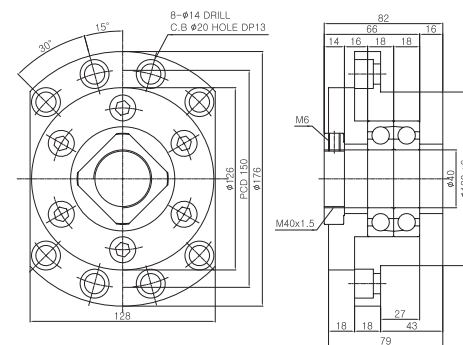
| 부품명 Part Name | 호칭 Model | 수량 Q'ty |
|---------------|----------|---------|
| 하우징 Housing | BF40 | 1 |
| 베어링 Bearing | 6208ZZ | 1 |
| 스냅링 Snap ring | Ø40 | 1 |



BF40

FK40 Composion List

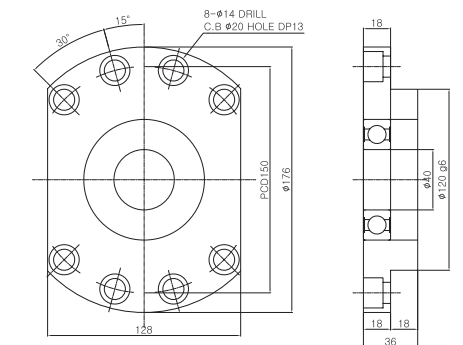
| 부품명 Part Name | 호칭 Model | 수량 Q'ty |
|---|-----------|---------|
| 하우징 Housing | FK40 | 1 |
| 베어링 Bearing | 7208BDFC7 | 1SET |
| 칼라 Color | C40-16 | 2 |
| 방진씰 Dust proof seal | #40 | 2 |
| 로코너트 Lock Nut | RN40 | 1 |
| 로코너트용 세트스크류 Set screw for Lock Nut | M6X1 | 2 |
| 고정밀급 베어링 교체가능 High accuracy bearing changable | | |



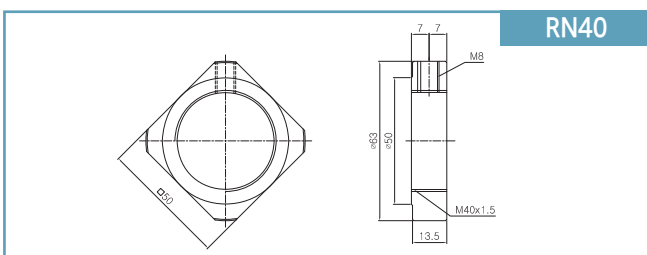
FK40

FF40 Composion List

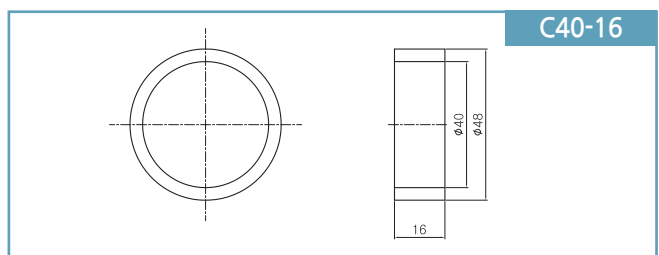
| 부품명 Part Name | 호칭 Model | 수량 Q'ty |
|---------------|----------|---------|
| 하우징 Housing | FF40 | 1 |
| 베어링 Bearing | 6208ZZ | 1 |
| 스냅링 Snap ring | Ø40 | 1 |



FF40



RN40



C40-16